

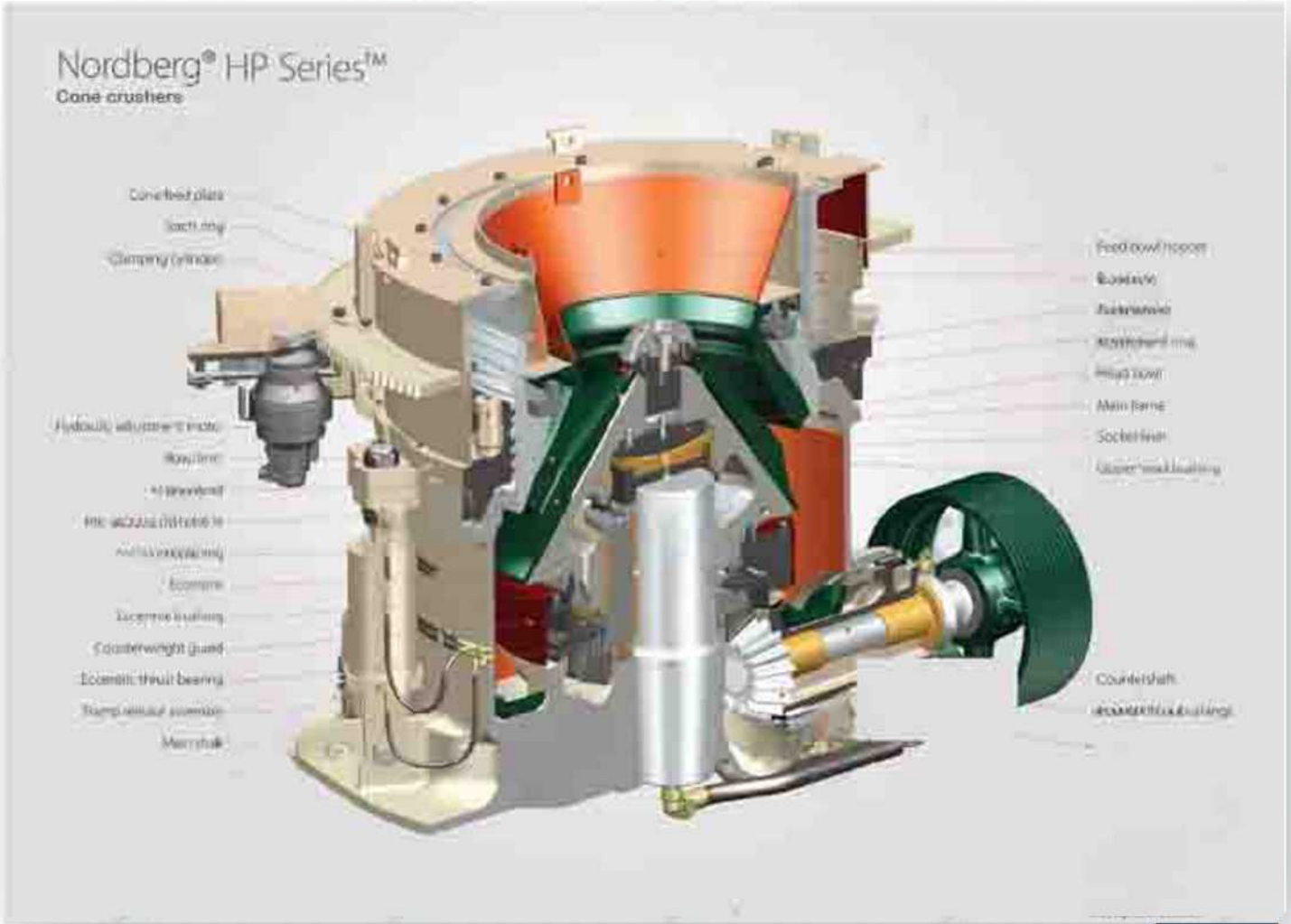
BEYKOZ-CSP

KIRMA ELEME TESİSLERİ ve YEDEK PARÇALARI
KATALOG

CRUSHING AND SCREENING PLANTS AND SPARE AND WEAR PARTS
CATALOG



WWW.MINICONCRETEPLANT.COM



Beykoz-Csp

Beykoz-Csp 2015 yılında kurulmuştur. Genç ve dinamik kadrosu ile sektördeki tecrübelerinin ışığında müşterilerine çözüm ortağı olma yolunda emin adımlarla ilerlemektedir.

Beykoz-Csp kırma eleme tesisleri için dizayn, optimizasyon ve makine imalatı konusunda hizmet sunmaktadır. Ayrıca tesislerin işletilmesinde minimum maliyet ve maksimum verim sağlama amacıyla yüksek kalitede yedek parça, servis ve bakım onarım hizmetleri vermektedir.

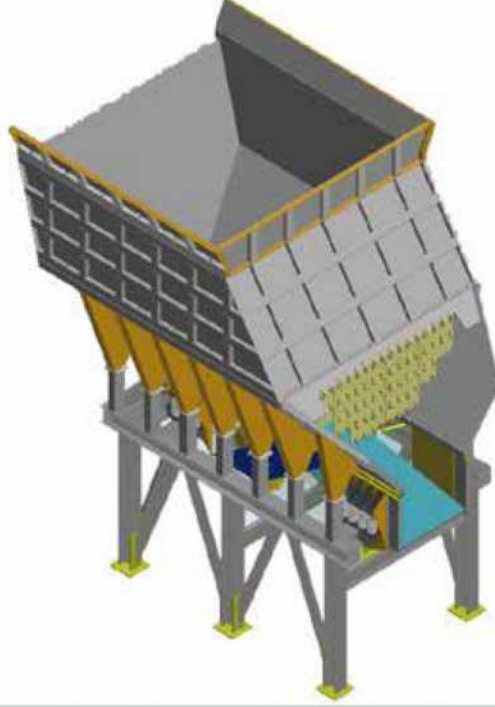
Beykoz-Csp müşterilerinin ihtiyaçlarını karşılamanın yanı sıra kapsamlı ürün ve proses bilgisini olağanüstü mühendislik çalışmalarıyla harmanlayarak müşteri memnuniyeti odaklı çözümler sunmaktadır.

Beykoz-Csp

Beykoz-Csp was established in 2015. The company takes firm steps forward for becoming a solution partner for the customers with its young and dynamic team, in the light of experience in the sector.

Beykoz-Csp provides services in design, optimization and manufacturing of machine for crushing and screening plants. In addition, it provides high quality spare parts, service and maintenance and repair services in order to provide minimum cost and maximum efficiency in the operation of the facilities.

In addition to meets the needs of the customers, Beykoz-Csp provide customer satisfaction-oriented solutions by blending product and process know-how with extraordinarily engineering studies.



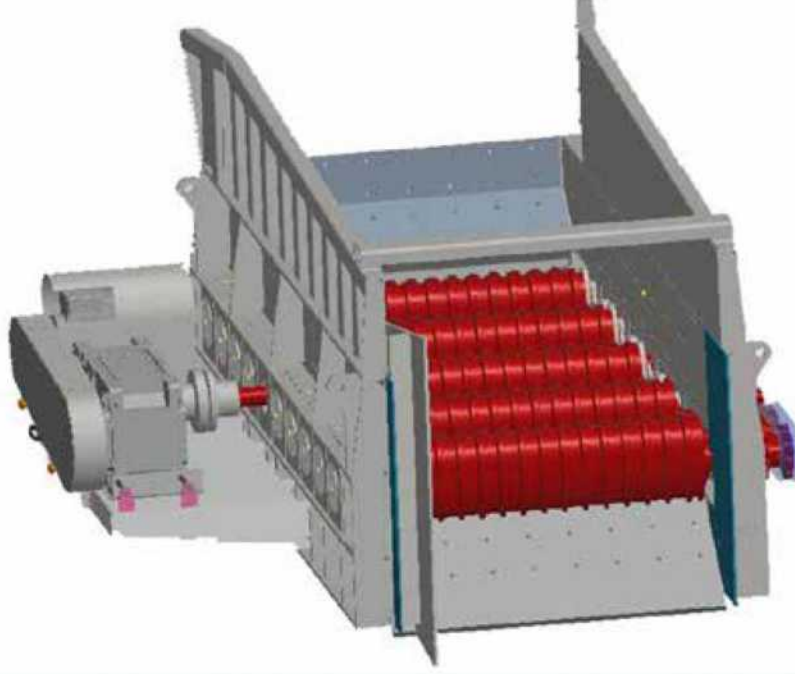
Titreşimli Besleyiciler

Kırıcıların beslenmesinde en yaygın kullanılan besleyicilerdir. Birbirine zıt dönen iki vibromotor sayesinde kırıcıların verimli bir şekilde beslenmesini sağlar.

Vibrating Feeders

They are used widely for feeding the crushers. It provide productive feeding of crusher due to rotating opposite site of vibromotors

TİTREŞİMLİ BESLEYİCİLER				VIBRATING GRIZZLY FEE	
MODEL	GENİŞLİK WIDTH	UZUNLUK LENGTH	KAPASİTE CAPACITY min.-max.	MOTOR POWER	AĞIRLIK WEIGHT
	mm	mm	t/h	kW/rpm	kg
G11	520	2500	80-100	2x3/1000	6300
G10	850	3000	150-200	2x5,3/1000	8800
G09	1100	4600	200-300	2x7,5/1000	14500
G13	1370	4880	300-400	2x9,8/1000	25000



Wobblers Besleyiciler

Titreşimli besleyicilerde tıkanmaya yol açan yüksek nemli ve yapışkan karakteristikli malzemelerin kırıcıya beslenmesinde kullanılır.

Wobblers Feeders

They are used for feeding high moist and sticky characteristic materials, which cause clogging of vibrating feeders, to the crushers.

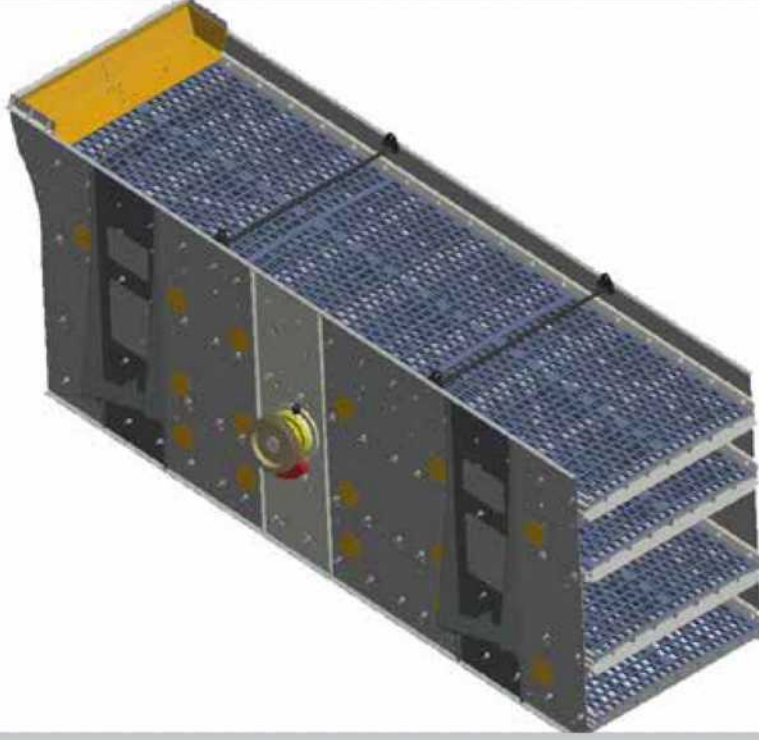


Paletli Besleyiciler

Paletli besleyiciler yapışkan, aşındırıcı, kirli ve nemli malzemelerin beslenmesinde kullanılır. Yüksekten besleme durumlarında paletli besleyiciler yüksek ömür avantajı sağlar.

Apron Feeder

Apron feeders are used for feeding of sticky, abrasive, dirty and moist materials. They have advantages of long life in high feed operations.



Standart Elekler

Titreşimli elekler kırıcılarda kırılmış malzemelerin ayrıştırılmasında kullanılır. Kırma eleme tesislerinde istenilen ebatta ürünlerin ayrıştırılmasında kullanılır.

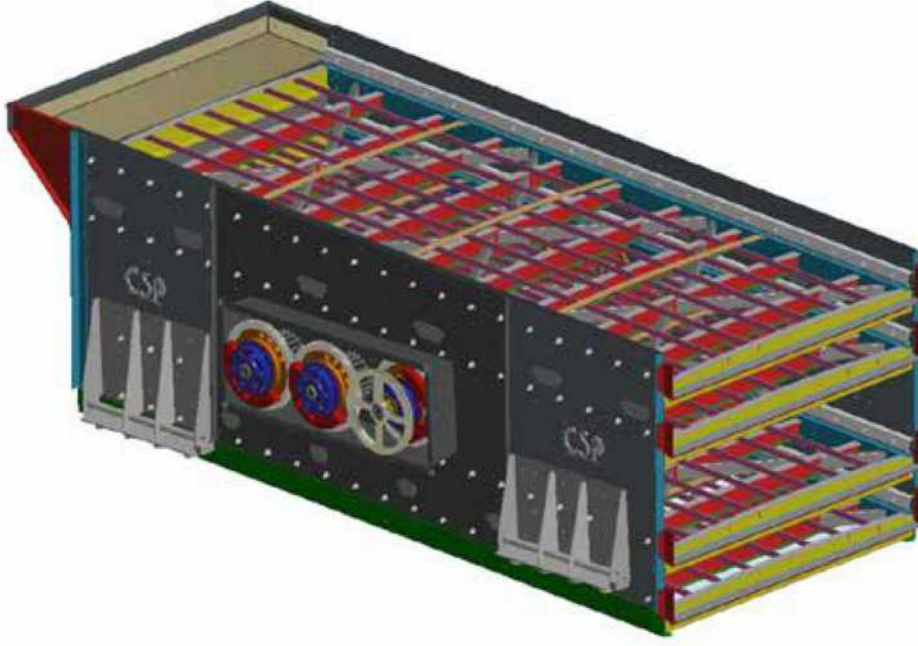
Standart Screens

Screens are used for separating crushed materials in operation. They are used of separation of desired size products in crushing and screening plants.

TİTREŞİMLİ ELEKLER

VIBRATING SCREENS

MODEL	ELEK ÖLÇÜLERİ MAIN DIMENSIONS	MOTOR POWER	AĞIRLIK WEIGHT			
			TEK KATLI SINGLE DECK	2 KATLI 2 DECKS	3 KATLI 3 DECKS	4 KATLI 4 DECKS
			kg	kg	kg	kg
TE.1020	1000x2000	2,2-3/1500	1200	1400	1800	-
TE.1025	1000x2500	3-4/1500	1600	1900	2300	-
TE.1030	1000x3000	4/1500	2000	2300	2700	3200
TE.1230	1200x3000	5,5/1500	-	2500	3000	3400
TE.1235	1200x3500	5,5/1500	-	3000	3300	3700
ST.1240	1200x4000	7,5/1500	-	4700	5000	5500
ST.1540	1500x4000	15/1500	-	5700	6500	6900
ST.1650	1600x5000	15/1500	-	6500	7900	8200
ST.2050	2000x5000	22/1500	-	8500	8900	11500
ST.2060	2000x6000	30/1500	-	-	13500	13000
ST.2460	2400x6000	30-37/1500	-	-	15000	15500
ST.2470	2400x7000	45/1500	-	-	-	17000



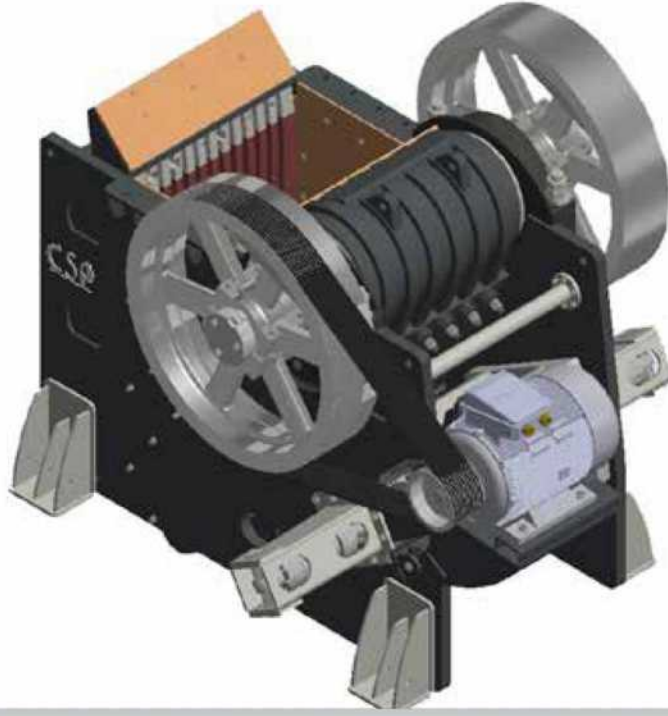
Yatay Elekler

Yatay elekler üç milli, 6 rulmanlı ve sıvı yağ ile yağlanan Dişlili yüksek ömürlü tahrik sistemine sahiptir. Eleğin yatay olması ve tahrik sisteminin sağladığı titreşim avantajıyla yüksek kapasite ve yüksek verimli eleme sağlamaktadır.

Horizontal Screens

Horizontal screens have three shaft, six roller bearings and high-life drive system with liquid oil lubricated. They provide high capacity and high efficiency screening due to horizontal design of screen and vibrating advantage of drive system

YATAY ELEKLER			HORIZONTAL SCREEN		
MODEL	GENİŞLİK WIDTH	UZUNLUK LENGTH	KAT ADETİ DECK QTY	MOTOR POWER	AĞIRLIK WEIGHT
	mm	mm		kW/rpm	kg
KT-2260	2200	6000	3 - 4	37/1000	11500 (3 KATLI)
KT-2560	2500	6000	3 - 4	37/1000	12900 (3 KATLI)



Çeneli Kırıcılar

Çeneli kırıcılar her sertlikte taşı kırabilecek şekilde tasarlanmıştır. Genelde primer olarak kullanılmasının yanı sıra bazı proseslerde kullanılabilecek sekonder modeller de tasarımlarımız arasında yer almaktadır.

Çeneli kırıcılar, çalışma prensibi gereği beslenen malzemeyi yüksek basınç uygulayarak kırılmasını sağlar.

Jaw Crushers

Jaw crushers are designed to crush all hardness of stones. In addition to using as a primary crusher, it can be also used as a secondary crusher.

Jaw crushers crush the material by applying high pressure due to working principle.

		ÇENELİ KIRICILAR			JAW CRUSHERS	
	MODEL	BESLEME AĞIZ ÖLÇÜLERİ MAIN DIMENSION	ÇIKIŞ AĞZI AÇIKLIĞI min-max CLOSED SIDE SETTING	KAPASİTE CAPACITY min.-max.	MOTOR POWER	AĞIRLIK WEIGHT
		mm	mm	t/h	kW/rpm	kg
PRİMER PRIMARY	K02	610x380	40-150	20-110	30/1500	6000
	K05	650x500	40-150	25-100	45/1500	7000
	K03	900x650	60-200	50-250	75/1500	11000
	K07	1100x850	100-200	210-550	160/1000	32000
	K11	1300x1000	125-250	275-600	160/1000	43000
	K140	1400x1100	150-300	285-700	200/1000	52000
SEKONDER SECONDARY	K04	900x200	12x60	3 - 40	30/1500	6000
	K09	600x300	20-80	9 - 75	22/1500	4000
	K12	1100x350	20-100	30 - 250	75/1500	11000



Darbeli Kırıcılar

Darbeli kırıcılar orta ve düşük sertlikte taşların kırılmasında primer ve sekonder olarak kullanılan kırıcılardır. Rotor ve pandül sistemi ile darbe ve çarpma etkisi ile kırma yapar.

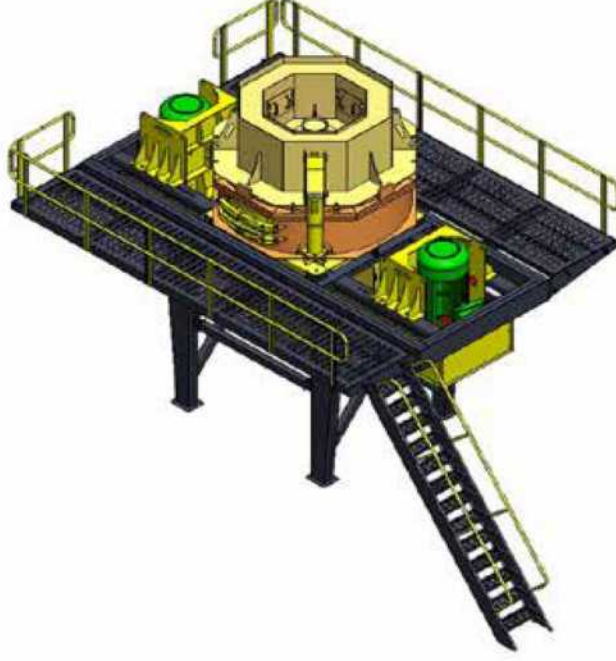
Impact Crushers

Impact Crushers are used as primary and secondary crushers for crushing medium and low hardness stones. They crush the stone by impact and bump with rotor and breaker plate system.

DARBELİ KIRICILAR (PRİMER)			IMPACT CRUSHERS (PRIMERY)		
MODEL	ROTOR ÖLÇÜSÜ ROTOR SIZE	MAX BESLEME EBATI MAXIMUM FEED SIZE	KAPASİTE CAPACITY min.-max.	MOTOR POWER	AĞIRLIK WEIGHT
	mm	mm	t/h	kW/rpm	kg
PDK02	Ø1400x1250	900	200-300	200/1500	23000
PDK01	Ø1400x1500	1000	250-500	315/1500	27600
PDK03	Ø1600x2000	1300	500-900	500/1500	52000

DARBELİ KIRICILAR (SEKONDER)			IMPACT CRUSHERS (SECONDARY)		
MODEL	ROTOR ÖLÇÜSÜ ROTOR SIZE	MAX BESLEME EBATI MAXIMUM FEED SIZE	KAPASİTE CAPACITY min.-max.	MOTOR POWER	AĞIRLIK WEIGHT
	mm	mm	t/h	kW/rpm	kg
K40	Ø1250x1030	250	150-200	110/1500	18500
K38	Ø1250x1400	350	200-300	200/1500	22500
K37	Ø1250x1650	500	250-350	250/1500	25000

DARBELİ KIRICILAR			IMPACT CRUSHERS		
MODEL	ROTOR ÖLÇÜSÜ ROTOR SIZE	MAX BESLEME EBATI MAXIMUM FEED SIZE	KAPASİTE CAPACITY min.-max.	MOTOR POWER	AĞIRLIK WEIGHT
	mm	mm	t/h	kW/rpm	kg
DMK01	Ø1120x1000	450	130-200	160/1500	9500
DMK02	Ø1120x1250	450	170-250	200/1500	22500
DMK03	Ø1120x1500	450	250-350	250/1500	27000
DMK05	Ø1400x2000	700	250-600	500/1500	38000



Dik Millî Kırıcılar

Dik millî kırıcılar kırma eleme tesislerinde en son aşamada kullanılır. Yüksek devirde çalışması sayesinde yüksek kapasite ve yüksek oranda ince malzeme üretimini sağlar. Aşınma parçalarının hafif olması bakım giderlerinin düşük olması açısından avantaj sağlamaktadır.

Vertical Shaft Impact Crushers

Vertical shaft impact crushers are at the last stage (tertiary) in crushing and screening plants. They produce high rate fine material and high quality due to high speed operation. The light weight of wearing parts provide an advantage for low maintenance cost.

DİK MİLLİ KIRICILAR

VERTICAL SHAFT IMPACT CRUSHER

MODEL	ROTOR ÇAPI ROTOR DIAMETER	MAX BESLEME EBATI MAXIMUM FEED SIZE	KAPASİTE CAPACITY min.-max.	MOTOR POWER	AĞIRLIK WEIGHT
	mm	mm	t/h	kW/rpm	kg
VSI-700	Ø700	30	50-110	160/1500	9100
VSI-800	Ø900	38	150-250	160-250/1500	12500
VSI-900	Ø900	40	200-350	320-500/1500	14000



Tersiyer Darbeli Kırıcılar

Tersiyer darbeli kırıcılar orta ve düşük sertlikte taşların kırılmasında tersiyer (üçüncül) kademede kullanılmaktadır. Rotor ve pandül sistemi ile darbe ve çarpma etkisi ile kırma yapar. Çift yönlü çalışan rotor sayesinde ayar değişikliğine ihtiyaç duymadan iki farklı ürün elde edilebilir ve aşınma avantajı sağlayabilir.

Tertiary Impact Crushers

Tertiary impact crushers are used in tertiary stage of process for crushing medium and low hardness stones. They crush the stone by impact and bump with rotor and breaker plate system. They may provide two different size of products without not need to adjust and provide wear time advantages due to working double-side turning rotor.

TERSİYER DARBELİ KIRICILAR

TERTIARY IMPACT CRUSHERS

MODEL	ROTOR ÖLÇÜSÜ ROTOR SIZE	MAX BESLEME EBATI MAXIMUM FEED SIZE	KAPASİTE CAPACITY min.-max.	MOTOR POWER	AĞIRLIK WEIGHT
	mm	mm	t/h	kW/rpm	kg
TK15	Ø1400x850	150	80-135	160/1500	15500
TK16	Ø1400x1200	150	120-170	250/1500	21000
TK11-05	Ø1100x500	150	80-100	110/1500	8100
TK11-10	Ø1100x1000	150	100-200	250/1500	12400
TK11-15	Ø1100x1500	150	200-250	315/1500	19000



Çekiçli Kırıcılar

Genellikle düşük ve orta sertlikte taşların kırılmasında kullanılır. Kırıcı altında bulunan ızgara sayesinde ilave bir eleme işlemi yapılmadan direk son ürün üretme avantajı sağlar.

Hammer Crushers

Hammer crushers are used for crushing medium and low hardness stones. The crusher provides advantage of producing final product without any additional screening due to grizzly design under the crusher.

ÇEKİÇLİ KIRICILAR

HAMMER CRUSHERS

MODEL	ROTOR ÇAPI ROTOR DIAMETER	MAX BESLEME EBATI MAXIMUM FEED SIZE	KAPASİTE CAPACITY min.-max.	IZGARA AÇIKLIĞI GRATE OPENING	MOTOR POWER	AĞIRLIK WEIGHT
	mm	mm	t/h	mm	kW/rpm	kg
K13	Ø800x800	50	10 - 40	3 - 40	45/1500	4600
K14	Ø1000x1400	90	45-115	5 - 60	90-132/1500	8000



Cam Kırıcılar

Bir çekiçli kırıcı tipi olan cam kırıcılar aşındırıcılığı yüksek kırılğan olan cam vb malzemelerin geri dönüşümünde kullanılır.

Glass Crushers

Glass crushers, which are a type of hammer crusher, are used in recycling of high abrasive and fragile glass etc.

CAM KIRICILAR				GLASS CRUSHERS	
MODEL	ROTOR ÇAPI ROTOR DIAMETER	MAX BESLEME EBATI MAXIMUM FEED SIZE	KAPASİTE CAPACITY min.-max.	MOTOR POWER	AĞIRLIK WEIGHT
	mm	mm	t/h	kW/rpm	kg
CK-1	Ø440x640	290	20	7,5/1500	1350
CK-2	Ø600x640	400	30	15/1500	1950
CK-3	Ø800x840	500	50	45/1500	3000



Kömür Kırıcılar

Kömür kırıcılar yüksek nemli kömür vb ürünlerin kırılmasında kullanılır.

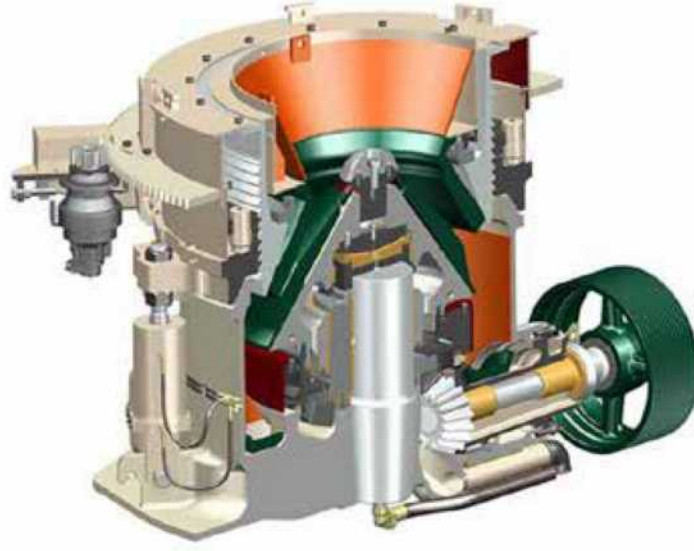
Coal Crushers

Coal crushers are used for crushing of high moist coal, etc

KÖMÜR KIRICILAR

COAL CRUSHERS

MODEL	ROTOR ÇAPI ROTOR DIAMETER	MAX BESLEME EBATI MAXIMUM FEED SIZE	KAPASİTE CAPACITY min.-max.	MOTOR POWER	AĞIRLIK WEIGHT
	mm	mm	t/h	kW/rpm	kg
KK-01	Ø520x520	240	15-65	2x7,5/1500	1700
KK-02	Ø1000x1000	240	15-120	2x30/1500	6000
KK03	Ø600x1200	150	20-140	2x45/1500	8000



Konik Kırıcılar

Konik kırıcılar yüksek sertlikte ve aşındırıcılıkta olan taş ve maden cevherlerinin kırılmasında kullanılır. Düşük işletme maliyeti ve uzun çalışma ömrüyle aşındırıcılığı yüksek cevherlerde avantaj sağlar

Beykoz-Csp olarak tesislerimizde global markaların konik kırıcılarını kullanmaktayız ve yerli konik kırıcı imalatı yapmak için AR-GE çalışmalarımız devam etmektedir.

Ayrıca Beykoz-Csp , dünyanın önde gelen marka konik kırıcılarının yedek parçalarını sağlayarak servis hizmeti vermektedir.

Cone Crushers

Cone crushers are used for crushing of high hardness and abrasive stone and mining ore. They provide advantages of low operating cost and long working life on operation of abrasive ore.

Beykoz-Csp use cone crushers of global brands in their crushing and screening projects and R&D studies continue to manufacture local brand of cone crusher.

In addition, Beykoz-Csp provides service and spare parts of world's leading brand of cone crushers.

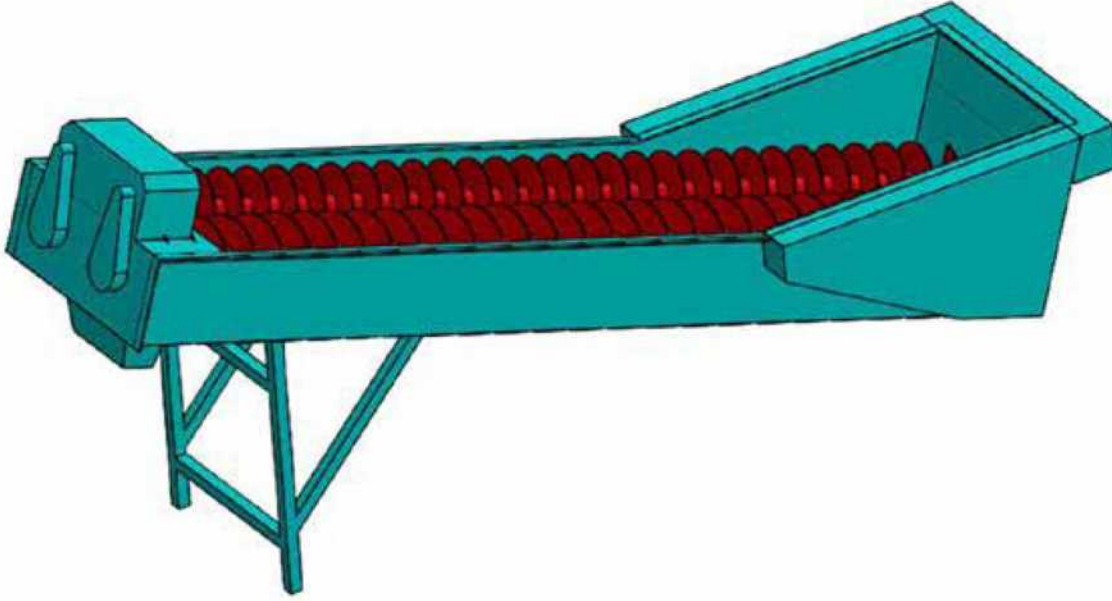


Bantlı Konveyörler

Bantlı konveyörler tesislerde kırılan ve elenen ürünlerin taşınmasında kullanılır.

Belt Conveyors

Belt conveyors are used to transport crushed and screened products in plants



Helezon Yıkayıcılar

Kırma eleme tesislerinde eleme aşamasında yıkanan ürünlerin sudan arındırılarak iletilmesi için kullanılır. Tek ve iki spiralli olarak üretimi yapılmaktadır.

Screw Washers

Screw washers are used for transporting the washed products by dewatering during the screening stage in crushing and screening plants. They may be produced single and double screw.

	YIKAMA HELEZONLARI				DEWATERING SCREWS	
	MODEL	ÖLÇÜLER MAIN DIMENSION	KAPASİTE CAPACITY min.-max.		MOTOR POWER	AĞIRLIK WEIGHT
			mm	m ³ /h (0-3 mm)		
TEKİLİ SINGLE	Y14	Ø400x4000	8	13	3	1000
	Y15	Ø500x5000	12	20	4	1500
	Y16	Ø600x6000	18	30	5,5	2400
	Y1010	Ø1000x10000	70	90	22	10500
	Y1210	Ø1200x10000	100	130	22	13000
ÇİFTLİ DOUBLE	Y24	Ø400x4000	16	27	5,5	2300
	Y25	Ø500x5000	25	42	7,5	2800
	Y26	Ø600x6000	35	55	7,5	5200



Stok ve Besleme Bunkeri

Besleme bunkerleri kırma eleme tesislerinde besleyici üzerinde beslenen malzemenin biriktirilmesinde kullanılır.

Stok bunkerleri ise nihai ürünün stoklanmasında kullanılır. Hidrolik veya pnömatik klape sistemiyle ürünün boşaltılması sağlanır.

Stock and Feeder Bunkers

Feeding bunkers are used accumulation the material on feeder.

Stock bunkers are used for stocking the final products. The products may be discharged with a hydraulic and pneumatic valve system

KONİK KIRICI YEDEK PARÇALARI / CONE CRUSHER SPARE PARTS



Mantle Bowl Liner
Manto Çan



Torch Ring
Yanma Çemberi



Feed Cone
Dağıtıcı Kep



Head Bolt
Kafa Civatası



Counterweight Liner
Karşı Ağırlık Astarı



Main Frame Liner
Ana Gövde Astarı



Socket
Duy



Head Lower Bushing
Kafa Alt Burcu



Head Upper Bushing
Kafa Üst Burcu



Eccentric Bushing
Eksantrik Burcu



Socket Liner
Duy Bronz Astarı



Upper Thrust Bearing
Üst Baskı Yatağı



Frame Pin Bushing
Göde Pin Burcu



Frame Seat Liner
Gövde Bronz Astarı



Countershaft Bushing
Tahrik Mili Burcu



Clamping Cylinder Assembly
Sıkıştırma (kilitleme) Silindiri



Tramp Release Cylinder
Dış temizleme pistonu



Bowl Assembly
Çanak



Head Assembly
Başlık



U Seal _ T Seal
U Keçe _ T Keçe



Wedge
Kama



Lubrication Oil Filter
Yağlama Yağı Filtresi



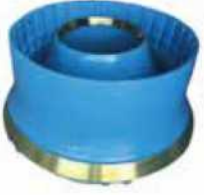
Hydraulic Oil Filter
Hidrolik Yağ Filtresi



Air Filter
Havalandırma Filtresi



Protective Bellow
Piston Körüğü



Mantle Concave
Manto Çan



Head Nut With Burn Ring
Kafa Somunu ve Yanma Çemberi



Main Shaft Sleeve
Ana Mil Burcu



Spider Bushing
Üst Gövde Örümcek Burcu



Oil Seal Ring
Örümcek Keçesi



Chevron Packing
Ayar Piston Keçesi



Piston Wearing Plate
Piston Aşınma Bronzu



Step Washer
Alt Pul



Main Shaft Step
Ana Mil Alt Bronzu



Eccentric Bushing
Eksantrik Burcu



Bottom Shell Bushing
Alt Gövde Burcu



Eccentric Wearing Plate
Eksantrik Aşınma Bronzu



Dust Seal Ring
Toz Keçesi



Pinion And Gear
Ayna Mahrutu Dişlisi



Dust Collar
Toz Tutucu



Eccentric
Eksantrik



Hydroset Cylinder
Ayar Silindiri



Main Shaft With Head
Başlıkla Ana Mil



Bottom Shell
Alt Gövde



Top Shell
Üst Gövde

ÇENELİ KIRICI YEDEK PARÇALARI / JAW CRUSHER SPARE PARTS



Çene Plakası
Jaw Plate



Çene Plakası
Jaw Plate



Yan Astar
Cheek Plate



Yan Astar
Cheek Plate



Çene Kaması
Wedge



Çene Kaması
Wedge



Pitman
Pitman



Pitman
Pitman



Önlük
Front Frame



Gövde Yan Sacı
Frame Side Plate



Ayar Bloğu
Toggle Seat Holder



Mesnet Plaka Yuvası
Toggle Seat



Mesnet Plakası
Toggle Plate



Tahrik Mili
Main Shaft



Volan
Flywheel



Gergi Çubuğu
Return Rod



Gergi Takozu
Return Rod Damper



Yay
Spring



Vibrasyon Damperi
Vibration Damper



Konik Sıkma
Conical Clamping Ring



Rulman Yatağı
Bearing Housing



Çene Sıkma Civatası
Hammer Screw



Motor



Çene Plakası
Jaw Plate



Yay Mafsalı
Spring Joint

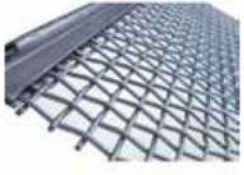
DARBELİ KIRICI YEDEK PARÇALARI / IMPACT CRUSHER SPARE PARTS

Palet
Blow BarPalet
Blow BarPandül Astarı
Breaker BarPandül Astarı
Breaker BarPandül Astarı
Breaker BarGövde Astarı
Side LinerÇekiç
HammerÖğütücü
GrinderKırıcı Profil
Breaker BarYan Astar
Side LinerAstar Civatası
Liner BoltPalet
Blow BarPalet
Blow BarPalet
Blow BarYön Verici
Breaker BarRotor
RotorKırıcı
CrusherRotor
RotorPalet
Blow BarPandül Astarı
Breaker BarGövde Astarı
Frame LinerOrta Zirh
Middle LinerÜst Zirh
Upper LinerOrta Zirh
Middle LinerPandül
Breaker

DİK MİLLİ KIRICI YEDEK PARÇALARI / VSI SPARE PARTS



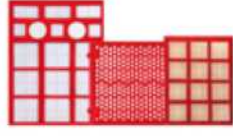
TİTREŞİMLİ ELEK YEDEK PARÇALARI / VIBRATING SCREENS SPARE PARTS



Elek Teli
Screen Meshes



Tıkanmaz Elek Teli
Anti Clogging Screen Meshes



Poliüretan Elek Paneli
Polyurethane Screen Panel



Elek Yayı
Screen Spring



Kauçuk Titreşim Takozu
Rubber Vibrating Damper



Elek Fitili
Screening Rubber Strips



Gergi Civata Seti
Tensioning Bolt Set



U ve J Civata Seti
U and J Bolt Set



Fiskiye
Sprinkler



Rulman Yatağı
Roller Bearing Housing

BANTLI KONVEYÖR YEDEK PARÇALARI / BELT CONVEYOR SPARE PARTS



Rulo
Roller



Darbe Rulosu
Impact Roller



Bant Lastiği
Conveyor Belts



Çavuş izli bant lastiği
Herringbone Pallet Conveyor Belt



Rulo İstasyonu
Roller Station



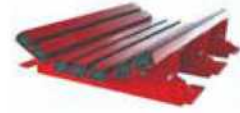
Gergi Tamburu
Tension Drum



Tahrik Tamburu
Drive Drum



Motor Tambur
Motor Drum



Darbe Barı
Impact Bar



Bant Sıyırıcısı
Belt Scrapper



Bant Raptiyesi
Belt Fastener



Bant Mıknatısı
Belt Magnet



Redüktör-
Gearbox Reducer

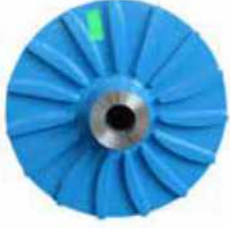


Motorlu Redüktör
Gearbox motor reducer



Bant Temizleme Fırçası
Belt Cleaner Brushes

POMPA YEDEK PARÇALARI / PUMPS SPARE PARTS





Kırıcı Astar Yastıklama İlacı

Nordbak Yastıklama İlacı konik kırıcı astarlarının montajında kullanılan, iki bileşenli, epoksi bazlı destek ve sönümlenme malzemesidir. Kırıcı astarları ve gövdesi arasında darbe ve şok yükleri oluştuğunda sönümleyici görevi görür. Yüksek basınç ve darbe dayanımı, kullanım kolaylığı ve ideal kurlenme süresi sağlar.

Backing Compound

Nordbak Backing Compound is a two-component, epoxy-based backing and damping material used in the assembly of cone crusher liners. It serves as like a damper with liner and frame-head when impact and shock loads. It provides strength of high pressure and impact, ease to use and ideal curing time.



Eksantrik Sıvı Kama

Nordbak eksantrik sıvı kama, konik kırıcılarda eksantrik bronz burcu eksantriğe sabitlemek ve yerinde dönmesini engellemek amacıyla kullanılır.

Locking Compound (Agent)

Nordbak locking compound is used for locking eccentric bushing to eccentric and preventing the eccentric bushing from turning.



SERVİS & BAKIM-ONARIM

Beykoz-Csp özellikle konik kırıcılar olmak üzere kırma eleme tesislerinde kullanılan bütün makinelerin servis ve bakım-onarım çalışmalarını hem müşteri sahasında hem de atölye ortamında yapmaktadır. Verilen servis ve bakım-onarım hizmetleri sonucu yapılan teknik raporlamalar ile ekipmanınızın durumuna hakim olabilir ve planlı ve önleyici bakım çalışmaları yapmanız sağlanabilir. Servis hizmeti ile kritik yedek parça seviyesi konusunda detaylı bilgi alınabilir ve talep doğrultusunda eğitim verilebilir.

SERVICE & MAINTENANCE-REPARING

Beykoz-Csp provide service and maintenance-repairing for all machines in crushing and screening plants, especially cone crushers on customer field or in workshop. The providing of After service and maintenance-repairing . You may control the status of the machines and make the planned and preventative maintenance works via service and maintenance-repairing reports. You may have detailed information about the critical spare parts level via service and training may be provided upon request.

Beykoz-Csp

 Serhat Mah.1148. Sk. No:14, 06378 Yenimahalle/Ankara

 +90 312 354 71 37

 info@miniconcreteplant.com

 www.miniconcreteplant.com