

**BEYKOZ KIRMA ELEME VE MADEN MAKINALARI**  
**BEYKOZ CRUSHING SCREENING AND MINING**  
**MACHINES**

**PRODUCT CATALOGUE 2020**  
**2020 ÜRÜN KATALOĐU**

**BEYKOZ KIRMA ELEME** üretim programı kapsamında, kırma eleme ve yıkama tesisleri, yığın taşıma ve depolama ekipmanları, helezon yıkayıcılar, kovalı yıkayıcılar, susuzlandırma elekleri, çimento ve agrega siloları bulunmaktadır.

Şirketimiz müşterilerine daha iyi hizmet vermenin ancak modern teknolojiyi mühendislik ve nitelikli iş gücü ile birleştirmekle mümkün olacağını bilinci ile hareket etmektedir.

Güvenilir ve gerçekçi agrega boyut küçültme çözümleri sağlayan firmamız, saatte 40 tondan 500 tona kadar sabit ve mobil kırma eleme tesisleri üretmektedir. ayrıca var olan tesisleri daha verimli hale getirilmesi noktasında, sabit ya da mobil tek makine ihtiyaçlarınızı teknolojik ilerlemeler doğrultusunda sizlere sunmaktadır.

Firmamız satış sonrası bakım, tamirat, kurulum ve yedek parça hizmetleri sayesinde istikrarlı bir gelişme ve müşterilerimiz ile güvene dayalı uzun süreli ilişki hedeflerini yakalamıştır. proje ve müşteri bazlı hizmet felsefemiz müşteri memnuniyeti hedeflerimize rehberlik etmiştir.

Kullanım kolaylığı ve iş güvenliği gözetilerek tasarlanan kaliteli ve yenilikçi ürünlerimiz, toptan sorumluluk anlayışımız ile tüm müşterilerimize, planlama safhasından şantiye teslimine kadar **BEYKOZ KIRMA ELEME** tecrübe ve kalitesiyle sunulmaktadır.

Sürekli bir gelişim sağlayan araştırmacı yaklaşımı ve sektörel tecrübesi, ekonomik fiyatlarla sunduğu kaliteli ürünleri, geleceği hedeflemiş teknolojisi ile,

**BEYKOZ KIRMA ELEME** kendisini müşteri memnuniyetine adanmıştır.

**BEYKOZ CRUSHING AND SCREENING** production program includes crushing, sieving and washing facilities, bulk handling and storage equipment, spiral washers, bucket washers, dewatering sieves, cement and aggregate silos.

Our company acts with the awareness that providing better service to its customers is possible only by combining modern technology with engineering and qualified work force.

Providing reliable and realistic aggregate size reduction solutions, our company produces stationary and mobile crushing and screening plants from 40 tons to 500 tons per hour. In addition, the existing facilities to make more efficient, fixed or mobile single machine needs in line with technological advances to you.

Our company has achieved the goals of stable development and long-term relationship with our customers based on after-sales maintenance, repairs, installation and spare parts services. our project and customer based service philosophy guided our customer satisfaction targets.

Designed with ease of use and safety in mind, our high quality and innovative products are offered to all our customers with our understanding of wholesale responsibility with the experience and quality of **BEYKOZ CRUSHING AND SCREENING** from the planning stage to the delivery to the construction site.

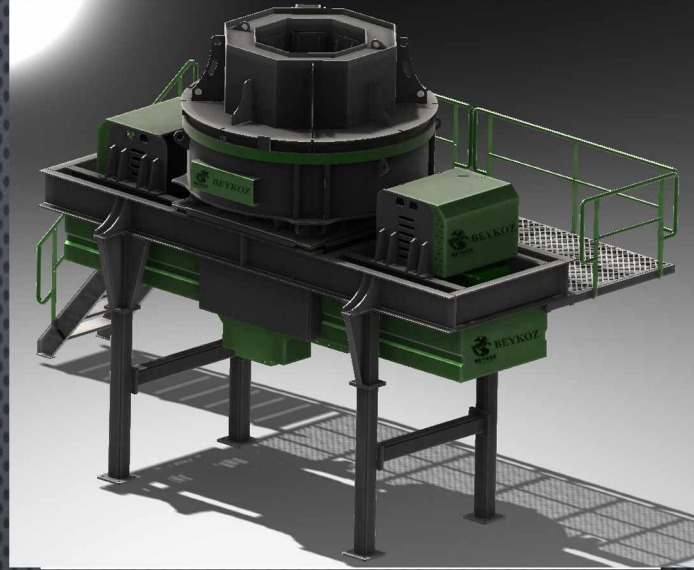
With its researcher approach and sectoral experience that provides continuous development, quality products offered at economical prices, and technology aimed at the future,

**BEYKOZ CRUSHING AND SCREENING** is dedicated to customer satisfaction.

# DİK MİLLİ KIRICILAR

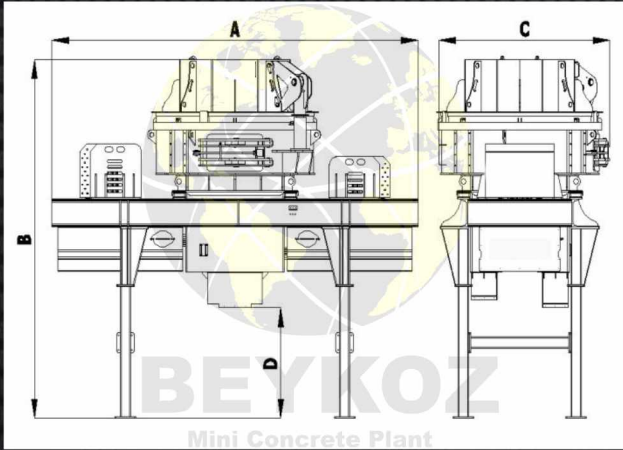
## Vertical Shaft Impact Crushers

2



0-50 mm arasındaki sert ve aşındırıcı ocak ve dere malzemesini kırarak kum elde etmek ve konik kırıcıdan çıkan yassı malzemeyi yuvarlatmak için kullanılan kum ve kübikleştirme oranı çok yüksek ürün kırıcılarıdır. Beslenen malzeme kırma haznesinde oluşan taş astara veya anvilli sistemlerde anvillere çarparak kırma işlemi gerçekleşir. Yeterli besleme sağlandığı takdirde besleme ağız çevresinde ki pencerelerden düşen malzemeler de rotorun çıkış ağzından fırlattığı malzemelerle çarpışarak ekstra kırma işlemi sağlanır. Kırıcının taşı taşı çarptırarak kırma işlemini gerçekleştirmesinden dolayı yedek parça maliyeti oldukça düşüktür. Kırma verimliliği çok yüksek olduğu için özellikle kum ihtiyacı çok olan tesislerde çokça tercih edilirler.

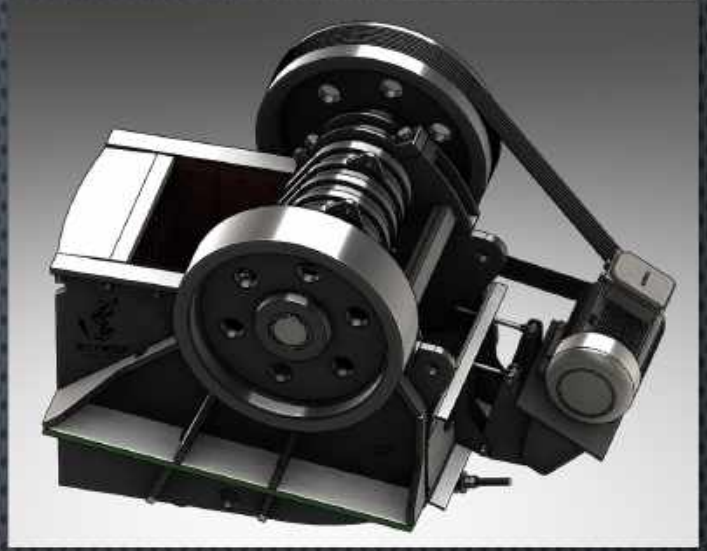
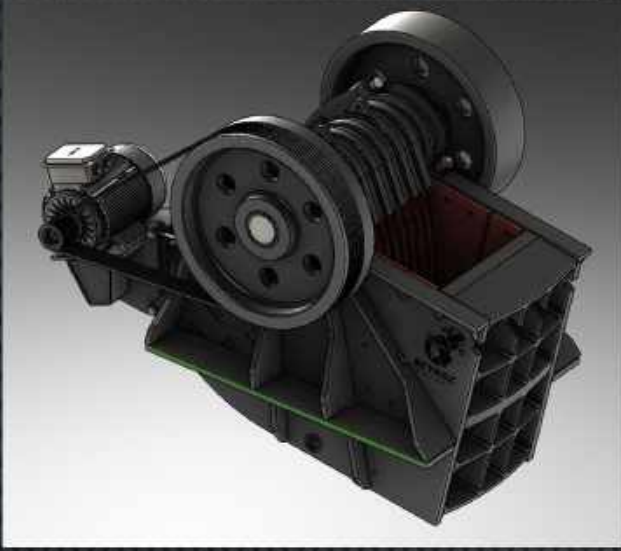
### GENEL ÖLÇÜLER



MODEL	A (mm)	B (mm)	C (mm)	D (mm)
<b>BVSI-700-CR</b>	3000	3610	1800	1220
<b>BVSI-800-CR</b>	5070	4340	2200	1390
<b>BVSI-900-CR</b>	5230	4500	2480	1390
<b>BVSI-1000-OR</b>	6020	4550	2390	1090

### TEKNİK BİLGİLER

MODEL	ROTOR ÇAPİ (mm)	MAX. BESLEME EBATI (mm)	MOTOR GÜCÜ (kW)	KAPASİTE (Ton/Saat)	ÇALIŞMA DEVRİ (Rpm)
<b>BVSI-700-CR</b>	700	35	110	100	1600
<b>BVSI-800-CR</b>	900-2	40	160x2	180	1600
<b>BVSI-900-CR</b>	900-3	50	200x2	240	1600
<b>BVSI-1000-OR</b>	1150	120	250x2	280	1600



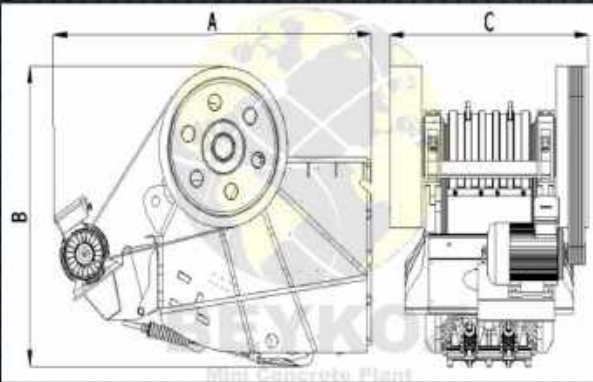
BEYKOZ çeneli kırıcıları yumuşak kalkerden en sert bazalt'a kadar her türden malzemeyi kırmak üzere tasarlanmışlardır. 610x380 mm den 1400x1100 mm ağız açıklığına kadar 4 ayrı tipte Primer ve 2 ayrı tipte Sekonder olarak üretebilmekte ve kırıcı tipine göre Max. 1100mm ye kadar beslenebilmektedirler.

Çeneli kırıcılarımızın yüksek volan hızları, çene kapma açıları, pitmanlarının emniyet plakaları ve arka blokları ile özel geometrilerinin getirdikleri yüksek performansları, güvenilirlikleri, dayanıklılıkları ve kullanıcı dostu ayar mekanizmaları kullanıcılarına eşsiz işletme avantajları sağlamaktadır.

Tüm BEYKOZ çeneli kırıcıları hidrolik asistanlı ayar mekanizması ile donatılmışlardır. Bu sistem makineden almak istediğiniz ürün ebatına göre, çene alt açıklığının kolay, hızlı ve güvenli bir şekilde ayarlanmasına olanak sağlamaktadır.

Çeneli kırıcılarımızın volan göbekleri eksantrik mile özel sıkma sistemiyle sabitlenmiştir. Bu sistem volanı sökme ve takma esnasında büyük kolaylıklar sağlamaktadır. Kırıcılarımız isteğe bağlı olarak otomatik yağlama sistemiyle siz değerli müşterilerimize sunulmaktadır. Ayrıca kırıcılarımızın pitmanları özel çelik alaşımdan imal edilmiş olup en ağır şartlarda dahi oluşacak kasılma yüklerini karşılayacak şekilde tasarlanmıştır.

### GENEL ÖLÇÜLER



MODEL	A (mm)	B (mm)	C (mm)
<b>BJC-6038</b>	1610	1690	1390
<b>BJC-9065</b>	2470	2250	2070
<b>BJC-1185</b>	3950	2990	2460
<b>BJC-1410</b>	4300	3660	2800

### TEKNİK BİLGİLER

MODEL	ÇENE ÖLÇÜSÜ (mm)	MAX. BESLEME EBATI (mm)	MOTOR GÜCÜ (kW)	KAPASİTE (Ton/Saat)	ÇALIŞMA DEVRİ (Rpm)
<b>BJC-6038</b>	610x380	300	30	50-80	330
<b>BJC-9065</b>	900x650	550	75	100-150	293
<b>BJC-1185</b>	110x850	750	132	200-250	228
<b>BJC-1410</b>	1400x1000	1000	200	400-500	210

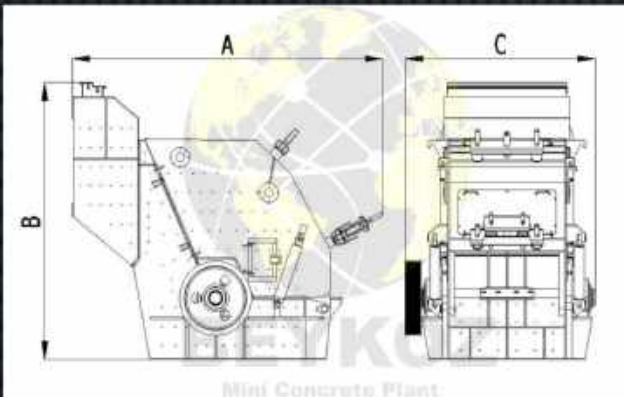


Orta sertlikteki ve silis oranı düşük olan malzemelerde yüksek kapasite ile çalışan, küçültme ve yuvarlaklaştırma oranı çok yüksek rotorlu kırıcılar. Primer darbeli kırıcılar çeneli kırıcılara göre ürettiği ince malzeme oranının yüksek olması dolayısıyla tesisteki sekonder kırıcı yükünü azaltmakta, bazı uygulamalarda gerek bile kalmamaktadır. Kırıcı tipine göre Max. 1000 mm ye kadar beslenebilmektedirler.

Kırıcılarımızda yan astarlar çalışma sırasında aynı oranda aşınmadığı için bu parçalar tasarlanırken birbirleriyle değiştirilecek şekilde düşünülmüş, bu sayede stok maliyetleri en aza indirilmiştir.

Primer tip rotora aynı zamanda aşındırıcı malzeme kırmak istenildiğinde kromlu palette takılabilmektedir. Kırıcılarımızda hidrolik sistem vasıtasıyla hem ayar hem de makine bakımları kolaylıkla yapılabilmektedir.

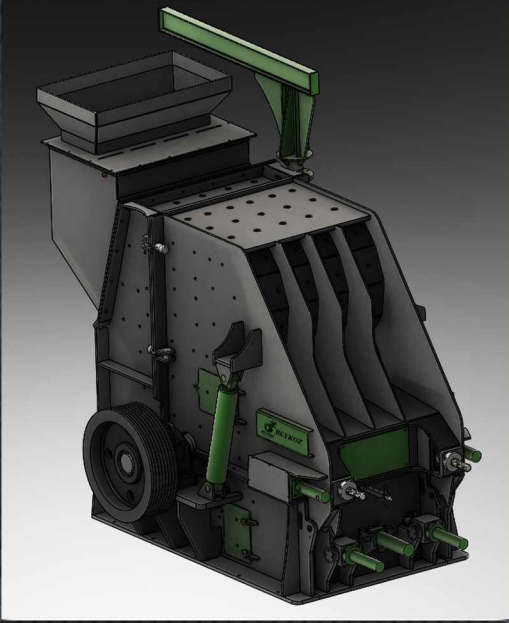
## GENEL ÖLÇÜLER



MODEL	A (mm)	B (mm)	C (mm)
<b>BPI-1412</b>	4300	3680	2375
<b>BPI-1415</b>	4300	3680	2630
<b>BPI-1620</b>	4300	3680	3130

## TEKNİK BİLGİLER

MODEL	ROTOR ÇAPİ (mm)	MAX. BESLEME EBATİ (mm)	MOTOR GÜCÜ (kW)	KAPASİTE (Ton/Saat)	ÇALIŞMA DEVRİ (Rpm)
<b>BPI-1412</b>	1400x1250	900x900	250	200-250	450
<b>BPI-1415</b>	1400x1540	1000x1000	315	350-400	450
<b>BPI-1620</b>	1600x2000	1300x1300	2x250	400-600	450

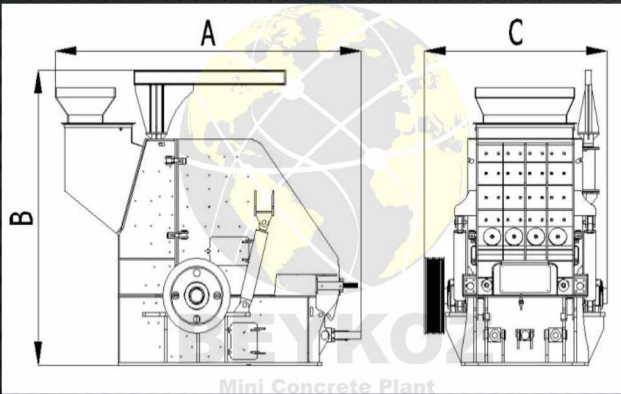


Açıklık ayarlı darbeli kırıcılardan olan USI serisi kırıcılar, orta ve yüksek sertlikte malzemeleri (kireçtaşı, dolomit, granit ve bazalt gibi) asfalt ve beton agregası iriliğinde kıran kırıcılardır. İri malzeme beslenebilme, kübik ürün, yüksek küçültme oranı, yüksek kapasite, düşük yatırım ve işletme maliyeti bu tip kırıcıları, kırma eleme tesislerinde ideal sekonder kırıcı yapmaktadır.

Kırıcı gövdesi kolay sökülür üç ana parçadan oluşmuştur: Rotoru taşıyan sabit alt gövde ve bunun üstündeki üst gövde. Üst gövde hidrolik mekanizma ile bir mafsal etrafında dönerek rotoru ve iç parçaları ortaya çıkaracak şekilde açılabilir. Montaj ve demontaj basitleştirilmiştir.

Kırıcıya giren taş, rotor çekicilerinin savurması ile özel tasarlanmış birinci bölgedeki kırıcı elemanlara çarpar ve birinci kırma aşaması gerçekleşir. Bu bölgede kırılması çok zor malzemeleri dahi kırabilecek kadar yüksek basınç ve malzemeyi kırma gücü oluşturulur.

## GENEL ÖLÇÜLER



MODEL	A (mm)	B (mm)	C (mm)
<b>BSI-1210</b>	3580	2020	2130
<b>BSI-1212</b>	3580	2020	2380
<b>BSI-1215</b>	3580	2020	2620

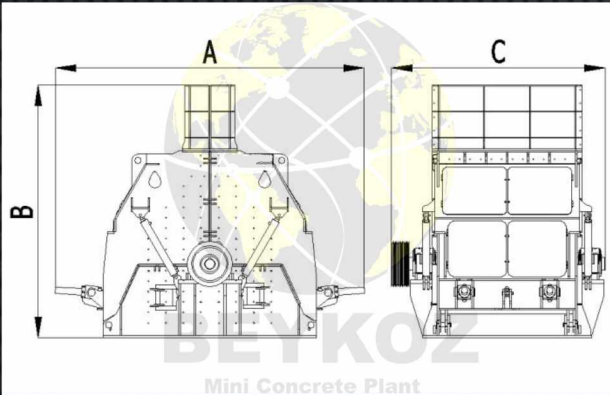
## TEKNİK BİLGİLER

MODEL	ROTOR ÇAPİ (mm)	MAX. BESLEME EBATİ (mm)	MOTOR GÜCÜ (kW)	KAPASİTE (Ton/Saat)	ÇALIŞMA DEVRİ (Rpm)
<b>BSI-1210</b>	1200x1100	300	160	120-150	750
<b>BSI-1212</b>	1200x1250	350	200	200-250	750
<b>BSI-1215</b>	1200x1500	450	250	300-350	750



Çift yönlü darbeli tersiyer kırıcılar kırma eleme tesislerinde, sekonder ve tersiyer uygulamalarda, geri dönüş malzemesini (5-150mm) kırarak kum üretimine katkıda bulunan ve doğal minerallerin kırılmasında kullanılan fonksiyonel kırıcılardır. Ayarlanabilir ağız açıklığı sayesinde istenilen ebatta ürün alınabilir. Yüksek çevresel hızları sayesinde büyük oranda kum ve granül malzeme üretirler. Özellikle tersiyer uygulamalarda iri malzeme kırabilmeleri bu makineleri muadillerine göre tercih sebebi yapmaktadır. Çift yönlü çalışabilmeleri sayesinde paletlerin maksimum düzeyde kullanılmasına olanak sağlamaktadır. Ağız açıklığı ayarı bütün makinalarımızda hidrolik piston sistemi ile kolaylıkla yapılabilmektedir. Özel tasarlanmış palet bağlama sistemi sayesinde yüksek krom alaşım paletlerin güvenle kullanımına olanak sağlanmış, aşınmaya karşı yüksek direnç elde edilmiştir. Bakım için üst gövde kısımları hidrolik pistonlar ile iki tarafa da açılmakta, paletler yan astarlar ve pandül astarları kolayca değiştirilebilmekte ve her türlü bakım onarım işleri kolaylıkla yapılabilmektedir.

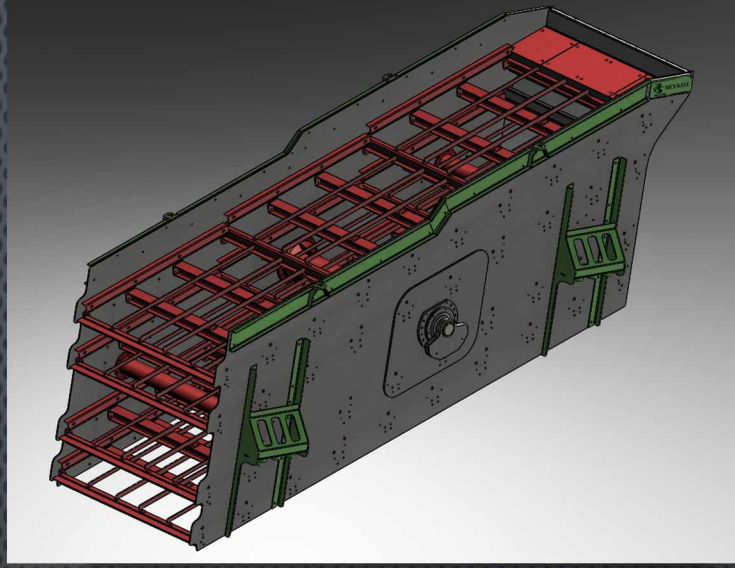
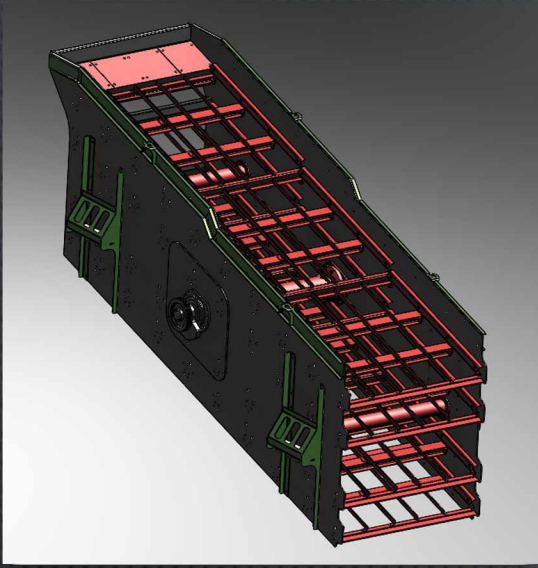
## GENEL ÖLÇÜLER



MODEL	A (mm)	B (mm)	C (mm)
<b>BTC-1175</b>	2980	2960	1720
<b>BTC-1110</b>	3140	2960	1950
<b>BTC-1112</b>	3140	2960	2170
<b>BTC-1115</b>	3610	2960	2500

## TEKNİK BİLGİLER

MODEL	ROTOR ÇAPI (mm)	MAX. BESEME EBATI (mm)	MOTOR GÜCÜ (kW)	KAPASİTE (Ton/Saat)	ÇALIŞMA DEVRİ (Rpm)
<b>BTC-1175</b>	1100x750	150	110	60-80	800-1000
<b>BTC-1110</b>	1100x1000	150	160	80-140	800-1000
<b>BTC-1112</b>	1100x1200	150	200	120-170	800-1000
<b>BTC-1115</b>	1100x1500	150	250	200-250	800-1000



Titreşimli elekler vibrasyon sistemi etkili elemanın gerektirdiği yüksek devirlere çıkabilecek, değişik ihtiyaçlara göre kolayca ayarlanabilecek şekilde düşünülmüş, bakım gerektirdiğinde arızalanan parçanın kolay ve hızlı bir şekilde değiştirilmesine imkan sağlayacak şekilde tasarlanmıştır.

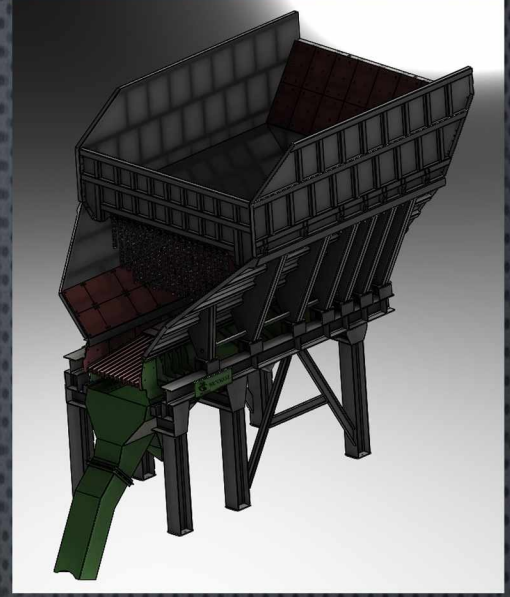
Elek tellerinin kolayca değiştirilmesi için raf araları yüksek tutulmuştur. Dikkate alınan bir diğer unsur ise rafların isteğe bağlı olarak değişik tipteki gerek tel, gerekse aşırı aşındırıcı malzemede kullanılmak üzere modüler poliüretan eleklerle göre üretilmesidir. Aşırı aşındırıcı malzemelere karşı, malzemenin değdiği yüzeylere aşınmaya karşı dayanıklı kauçuk kaplanarak önlem alınmaktadır.

Ortadan ve üstten tahrikli bütün eleklerimiz isteğe bağlı olarak mobil de üretilebilmektedirler. Her iki tipte de şantiye sahasında kolayca kurulacak şekilde tasarlanmıştır. Bakım platformları, merdivenleri ve öne kayarak açılan ön olukları ile mobil sistemler de sabit sistemler kadar kullanışlıdır.

### TEKNİK BİLGİLER

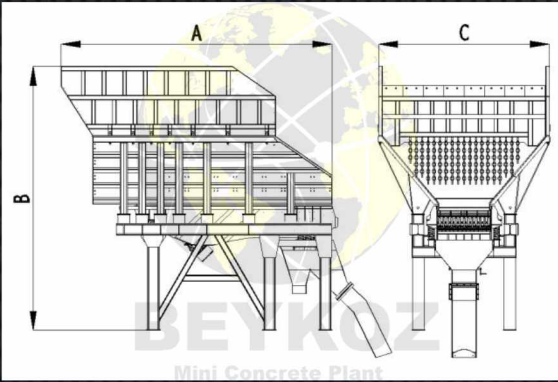
MODEL	Anma Ölçüleri (mm x mm)	Motor Gücü (kW / RPM)	2 Katlı Ağırlık (kg)	3 Katlı Ağırlık (kg)	4 Katlı Ağırlık (kg)
<b>BVS-1240</b>	1200 x 4000	7,5/1000	4.750	5.050	5.450
<b>BVS-1540</b>	1500 x 4000	15/1000	5.700	6.500	6.900
<b>BVS-1650</b>	1600 x 5000	15/1000	6.550	7.900	8.200
<b>BVS-2050</b>	2000 x 5000	15-22/1500	8.500	8.850	11.500
<b>BVS-2060</b>	2000 x 6000	22-30/1500	8.840	10.600	12.900
<b>BVS-2460</b>	2400 x 6000	30/1500	12.600	14.400	15.500
<b>BVS-2470</b>	2400 x 7000	30/1500	15.750	17.250	19.250





Besleyiciler büyük ebatlı ve küçük ebatlı malzeme beslemek üzere iki farklı amaca yönelik üretilmektedirler. Büyük malzeme için üretilen besleyicilerimiz lineer titreşimli olarak malzemeyi iletmekte, çift titreşim motoruyla tahrik edilmektedir. Besleyicilerimizin malzemeyle sürtünen kısımları aşınmaya dayanıklı sac ile kaplanmaktadır, ayrıca yeni dizayn besleyicilerimizde malzemenin döküldüğü yerde bir miktar malzeme kalıp malzeme malzemenin üzerinden akıtılmaktadır, bu sistem aşınma maliyetini büyük oranda düşürmektedir. Besleyicilerimizin ön kısmında döküm ızgaralar bulunmaktadır, buradan by-pass edilen malzemenin içinde ki toprak sistemin dışına atılmakta, toprağın kuma karışması önlenmektedir. Hacim olarak 10-100 m<sup>3</sup> arasında değişen hazneleri vardır. Titreşimli besleyicilerimiz çok az bakım ihtiyacı, çok düşük işletme masrafı, basit ve etkili tahrik sistemi ve yüksek kapasiteye sahiptir. Ayrıca besleyicilerimizde ki hız kontrol cihazları sayesinde besleme kontrolü ve besleme kapasitesi tamamen operatör kontrolündedir.

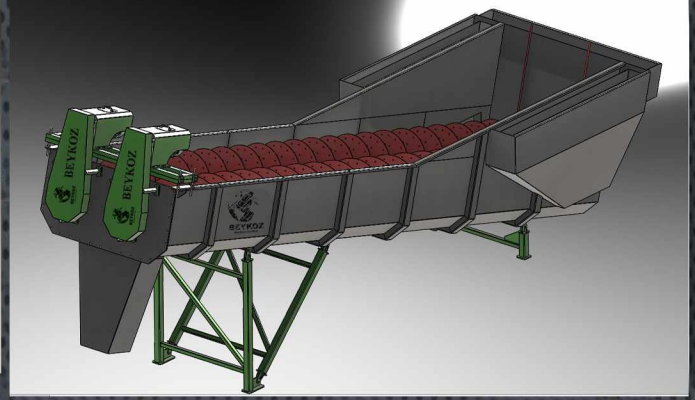
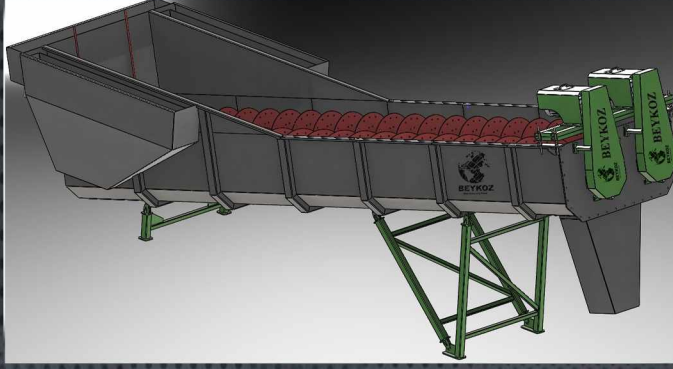
## GENEL ÖLÇÜLER



MODEL	A	B	C
<b>BPG-600</b>	4900	4740	3120
<b>BPG-900</b>	5500	4930	3400
<b>BPG-1100</b>	6800	5850	3770
<b>BPG-1400</b>	7740	6510	4700

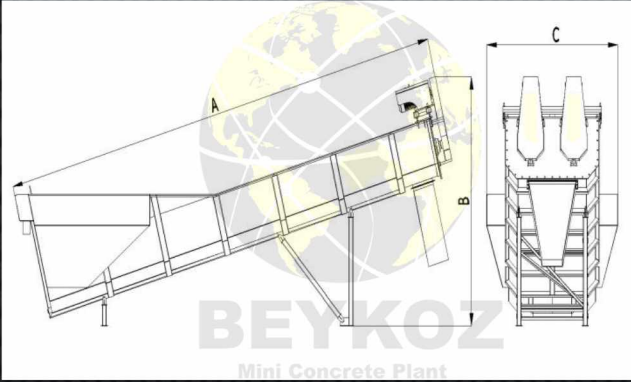
## TEKNİK BİLGİLER

MODEL	IZGARA BOYU (mm)	BUNKER HACMİ (M <sup>3</sup> )	MOTOR GÜCÜ (Kw/RPM)	KAPASİTE (Ton/Saat)	AĞIRLIK (Kg)
<b>BPG-600</b>	1160	15	2x3,2/1000	80-100	8000
<b>BPG-900</b>	1400	30	2x7,5/1000	150-200	12000
<b>BPG-1100</b>	1400	40	2x9,2/1000	200-300	18000
<b>BPG-1400</b>	1840	60	2x11/1000	400-500	26000



Helezon yıkayıcıların çalışma prensibi; kanal şeklinde yapılmış eğimli gövde içinde üzeri lastik kaplı milin dönmesiyle malzeme hem ovalanırken, hem de eğimin ters yönüne doğru sürülünerek suyun geride kalmasıyla hem yıkama hem de susuzlandırma sağlanır. Su içinde yüzen ince mil bu kanalın iki yanındaki havuzda çöktürülerek kirliliği su ile kaçan malzeme en aza indirilir. Tek ve çift helis milleri olarak üretilmektedirler. Özellikle dere yatağından elde edilen malzemelerdeki toprak kil ile 0-10mm arası kırma taşların içerisindeki yabancı maddeleri ayırmak ve malzemeyi yıkamak için oldukça yaygın kullanılırlar.

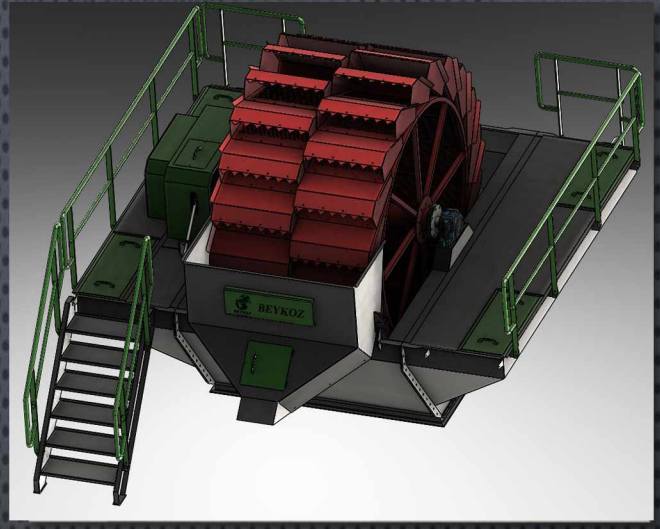
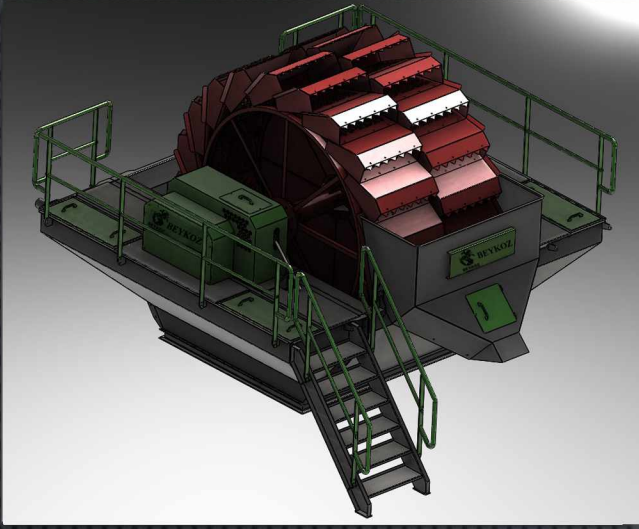
### GENEL ÖLÇÜLER



MODEL	A	B	C
<b>BSC-500</b>	5450	3150	1560
<b>BSC-600</b>	6310	3150	2220
<b>BSC-750</b>	8080	3850	3200
<b>BSC-1000</b>	10680	4670	3260

### TEKNİK BİLGİLER

MODEL	MOTOR GÜCÜ (kW)	KAPASİTE (M <sup>3</sup> /SAAT) (0-7mm)	HELEZON DEVRİ (RPM)	SU İHTİYACI (M <sup>3</sup> /Saat)	AĞIRLIK (Kg)
<b>BSC-500</b>	5,5	30-50	24	25-45	2800
<b>BSC-600</b>	2x5,5	40-80	20	35-55	5200
<b>BSC-750</b>	2x7,5	50-90	20	45-65	6250
<b>BSC-1000</b>	2x15	100-130	20	80-100	10500



Yıkamalı elekten yıkama suyu ile birlikte sürüklenen ince kumu sudan ayırarak 0,25-10mm arası maden ve kumları yüksek kapasitede ve yüksek kalitede temizleyerek geri kazandıran, kumu susuzlandırma amacıyla tasarlanmış yıkayıcıdır.

Avantajları;

Yıkama helezonuna göre kapasitesi ve verimi yüksektir. Az bakım gerektirir ve güç sarfiyatı azdır.

İnce malzeme kaçağı az, yıkanan malzemedeki nem ve kil oranı düşüktür.

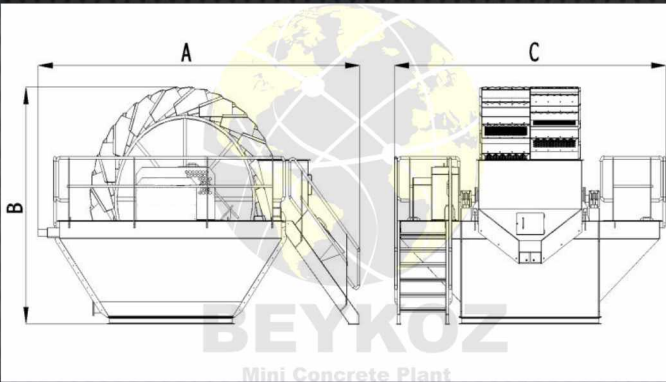
Kova sacları kolayca değiştirilebilir. Kovaların hızı, hız kontrol cihazı ile kontrol edilebilir.

Yeni tasarımda çökertme haznesi geniş tutulmuş kapasite artırılmış ve kaçak oranı daha fazla düşürülmüştür.

Uzun ömürlü yataklama sistemi kullanılmıştır.

Kovalı yıkayıcılar düşük yedek parça ve bakım maliyeti ile çok ekonomik makinalardır.

## GENEL ÖLÇÜLER



MODEL	A	B	C
<b>BWD-800</b>	5320	3320	4490
<b>BWD-1000</b>	5320	3320	4890

## TEKNİK BİLGİLER

MODEL	MOTOR GÜCÜ (kW)	KAPASİTE (M <sup>3</sup> /SAAT)	TAMBUR DEVRİ (RPM)	TAMBUR ÇAPİ (mm)	KOVA SAYISI
<b>BWD-800</b>	5,5	80-90	2,5	Ø 3000	40
<b>BWD-1000</b>	5,5	110-120	2,5	Ø 3000	40



**BEYKOZ**

**Gücü Etkisinde.**

BEYKOZ BETON SANTRALI İTH. İHR. PAZ. VE TIC. LTD. STİ.

Tel : +90 312 354 7137

e-mail: [info@miniconcreteplant.com](mailto:info@miniconcreteplant.com)

Yapracik mah. 3253. Cadde 8 C 51  
Etimesgut / Ankara / Turkey